



# ஓஎன்ஜிசி பொதுப்பள்ளி

நிரவி-காரைக்கால்-609604

மூன்றாம் வகுப்பு (அ.ஆ.இ)



## தமிழ் - பயிற்சித்தாள் - 1

1. கலைந்துள்ள எழுத்துகளை வரிசைப்படுத்தி சொல் உருவாக்குக:

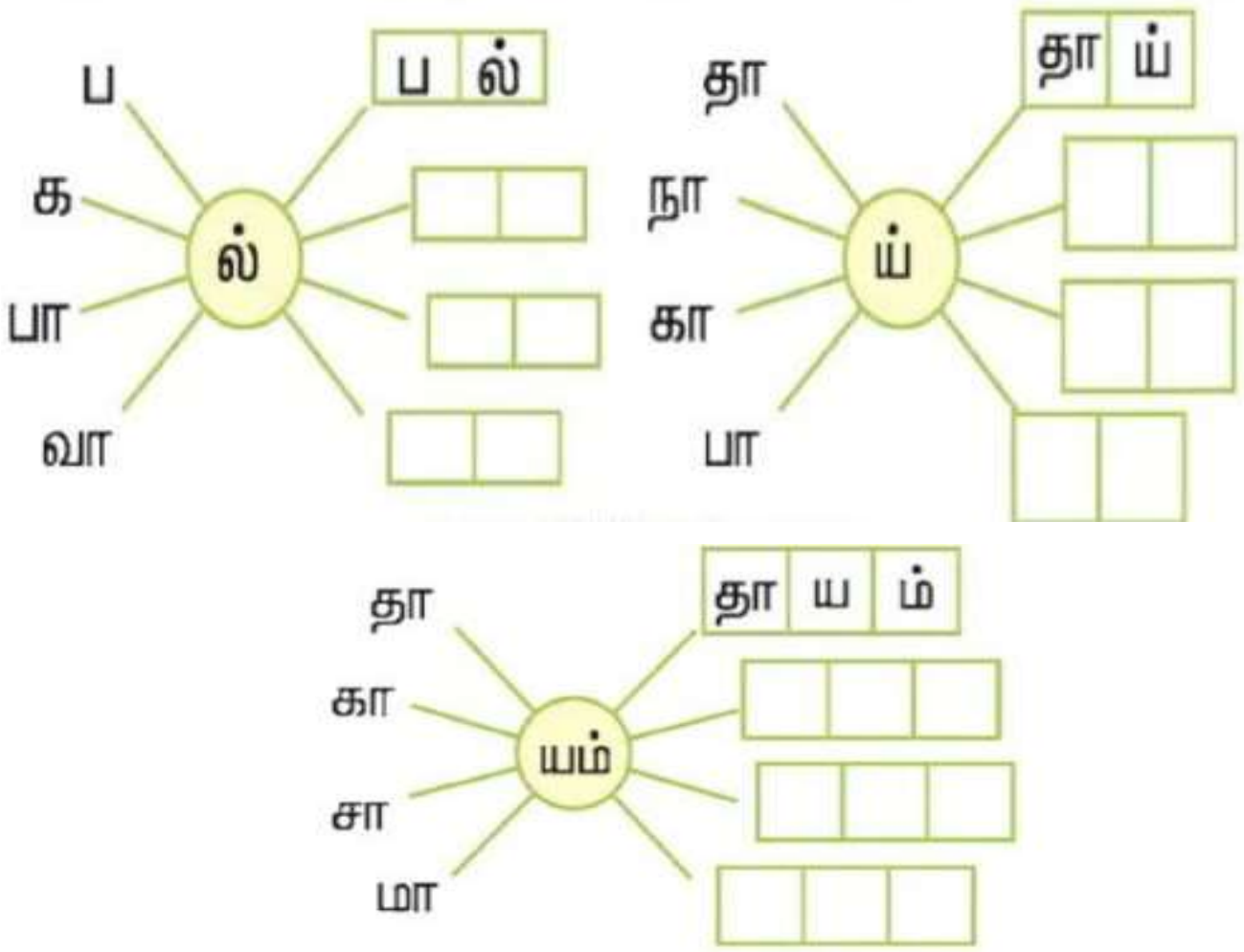
1. உ ல் ல கி
2. மி ந் த ழ் செ
3. த் தி ல நி ம்
4. னை பொ ரு
5. போ றி ற்
6. வ க் க ம் ண
7. க வி ர் ரு
8. ம் அ மா


2. சொற்பொருளை பொருத்துக:

நித்திலம்
கதிரவன்
தகுதி
பணி
அன்னை

தரம்
முத்து
தாய்
சூரியன்
வேலை

3. எழுத்துகளை இணைத்து சொல் உருவாக்குக



4. படத்தின் முதல் எழுத்தை எழுதுக:



த்தளம்



யில்



லர்



னை



ப்பா



ன்

